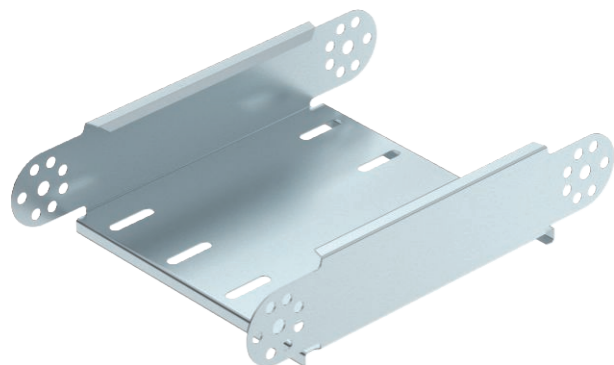


Технический паспорт

Элемент вертикального регулируемого угла

Арт.-№ 7005437



Элемент вертикального регулируемого угла для всех типов кабельных лотков с высотой боковой стенки 60 мм.



Сталь Сталь

FS оцинкован конвейерным методом

Указание | Поворотные соединители RGV 60 заказываются отдельно.

Исходные данные

Артикульный №	7005437
Тип	RGBEV 640 FS RU
Обозначение 1	Элемент регулируемого угла
Обозначение 2	вертикальный
Размер	60x400
материал	Сталь
Сокращенное наименование материала	Сталь
Поверхность	оцинкован конвейерным методом
Поверхность согласно DIN	DIN EN 10346
Сокращение поверхности	FS
Минимальная единица продажи	1,00 Шт.
Вес	59,00 кг/100 шт.

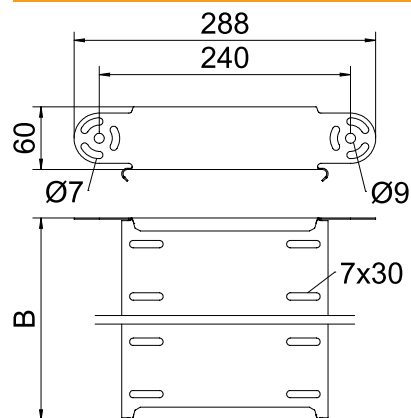
Технический паспорт

Элемент вертикального регулируемого угла

Арт.-№ 7005437

OBO
BETTERMANN

Технические характеристики



Ширина	400,00 мм
Высота боковой стенки	60,00 мм
Размер В	400,00 мм
Конструкция соединителей	Без соединителя
Модель	Элемент регулируемого угла
Толщина материала	0,70 мм
Предназначено для поддержания функций	<input type="checkbox"/>
Монтажные отверстия в основании	<input type="checkbox"/>
Схема расположения отверстий NATO	<input type="checkbox"/>
Изменение направления	вертикальный восходящий/нисходящий
Нержавеющая сталь, протравленная	<input type="checkbox"/>
Боковая перфорация	<input type="checkbox"/>
Исполнение для больших расстояний	<input type="checkbox"/>